

# Liste des pièces de rechange.



**boris.**

ÉTAT 01/2022

**Table des matières**

2

Introduction .....	3
Modèle de base .....	4
Déclencheur ressort à gaz.....	6
Coque d'assise en PE (coque d'assise en PE sans trou pour la bloc d'abduction).....	8
Coque d'assise en PE + rembourrage PU (coque d'assise en PE avec trou pour la bloc d'abduction) .....	12
Appui-tête.....	16
Table.....	18
Support pour repose-pieds, bloc d'abduction et pot .....	20
Pot .....	22
Bloc d'abduction.....	24
Repose-pieds.....	26
Repose mollets.....	28
Harnais et ceinture de bassin .....	28
Fixation pour harnais.....	29

Adresse de facturation :

 **Commande** **Devis**

N° client : \_\_\_\_\_

Client : \_\_\_\_\_

Date : \_\_\_\_\_

Signature : \_\_\_\_\_

Commission : \_\_\_\_\_

Adresse de livraison :

 voir adresse de facturation

## Introduction

Cette liste de pièces détachées est divisée en groupes de construction afin de vous aider à trouver la pièce détachée correspondante.

**Elle est généralement rédigée en allemand, mais vous fournira néanmoins des indications importantes pour votre recherche.**

Pour chaque commande de pièces de rechange, veuillez remplir cette page et indiquer les données de base suivantes concernant le produit, afin de garantir une livraison sans problème.

Produit : \_\_\_\_\_

Taille : \_\_\_\_\_

N° de série : \_\_\_\_\_

Couleur : \_\_\_\_\_

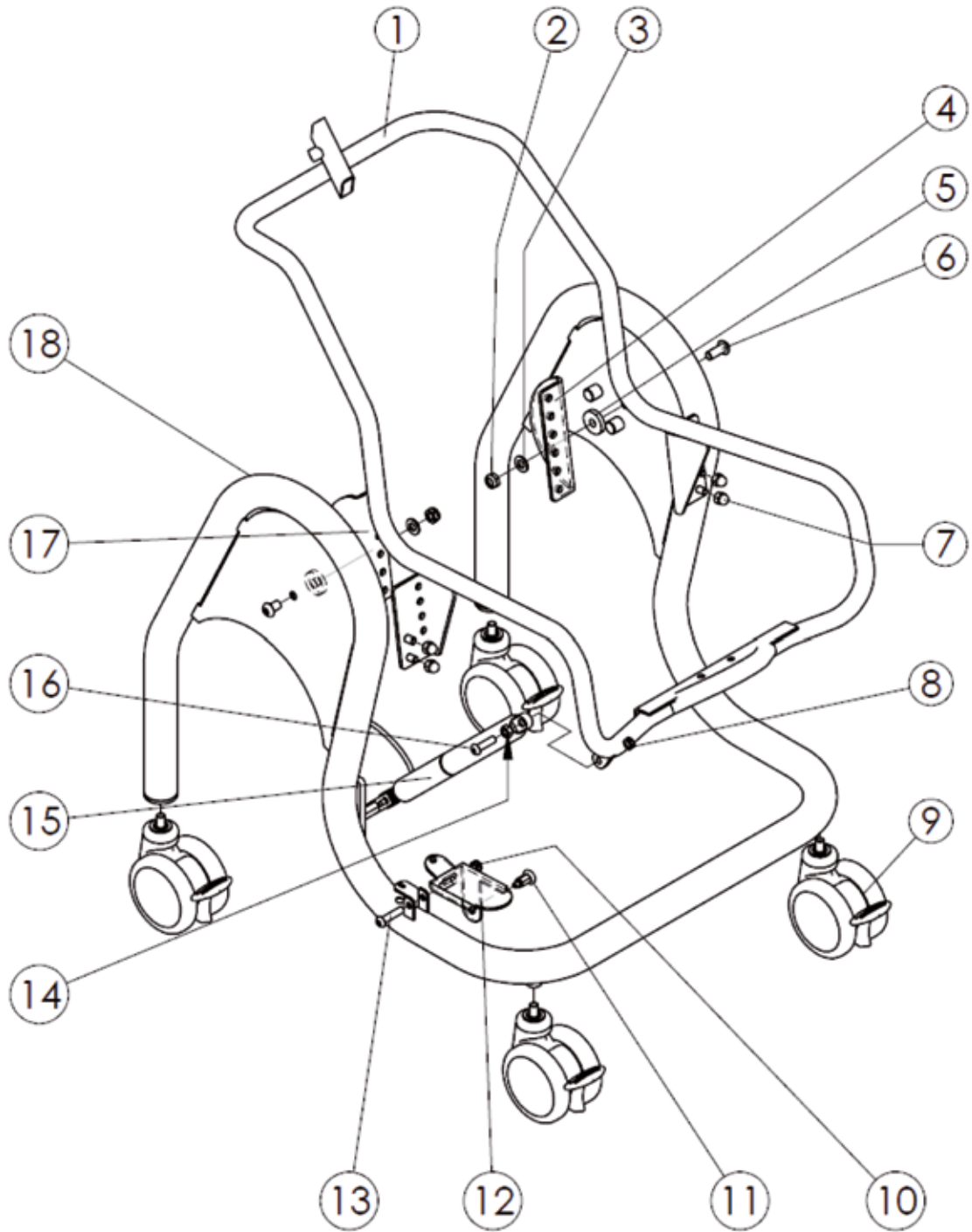
N° de tissu : \_\_\_\_\_

**Pour chaque pièce de rechange, veuillez remplir la quantité souhaitée dans la colonne prévue à cet effet dans le tableau et nous envoyer les pages concernées avec cette page par e-mail ou par fax. Veuillez noter que le prix de vente recommandé se réfère à une unité de quantité !**

**E-Mail:** [contact@schuchmann.fr](mailto:contact@schuchmann.fr)**Fax:** 03 89 54 02 06

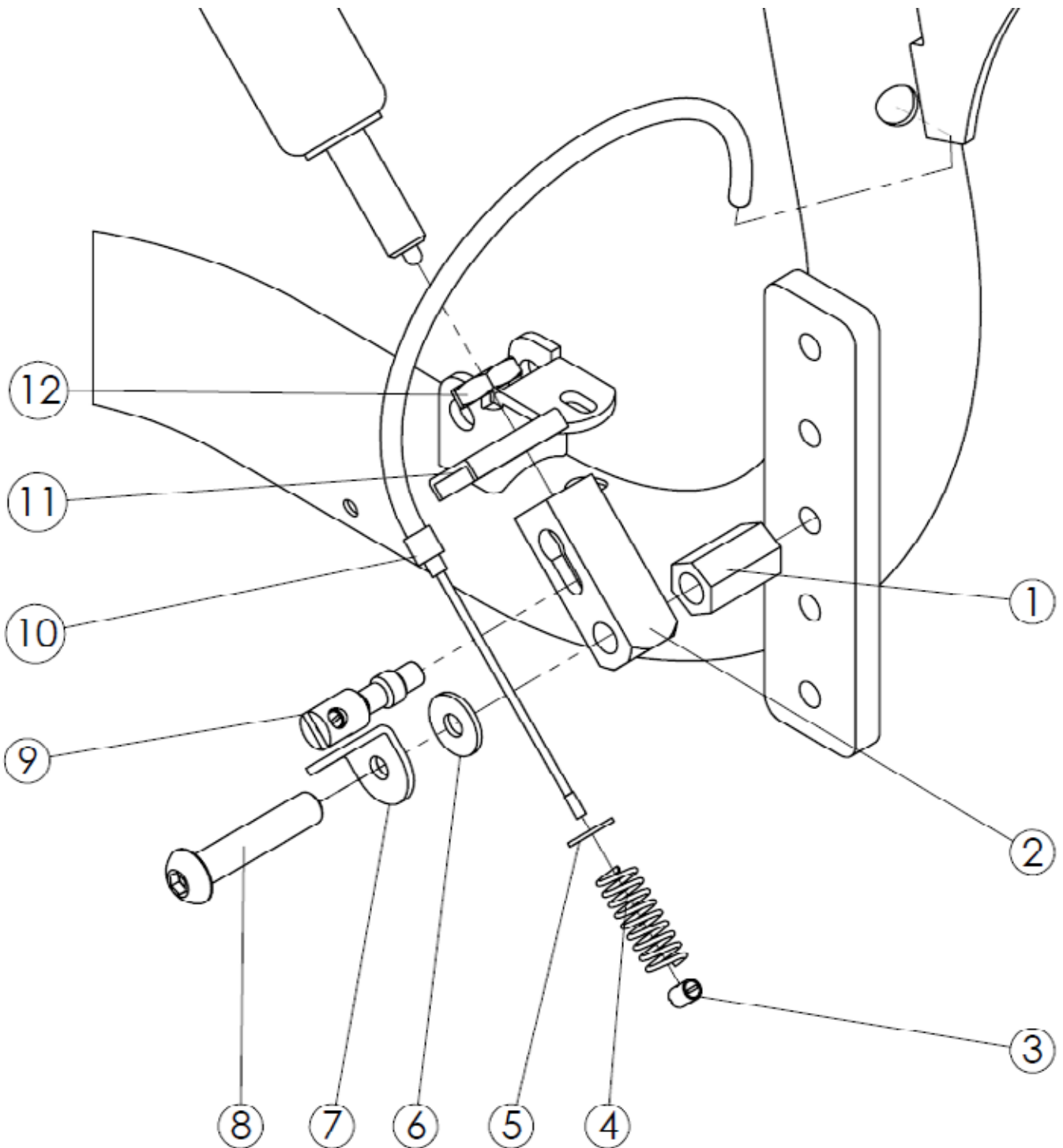
**Nous nous réservons le droit de modifier les caractéristiques techniques des pièces mentionnées dans cette liste de pièces détachées !**

Modèle de base



Ersatzteilliste - Grundgestell						
Pos.	Art.-Bez.	Montageteil-Nr.	Verwendung in Größe	Anzahl	empf. VK	Bestellmenge
1	Edelstahlrahmen für PE-Schale Gr.0 in RAL 5011 stahlblau - Version ab 01.09.2021 -	5290007B	0	1	760,00 €	
1	Edelstahlrahmen für PE-Schale Gr.1 in RAL 5011 stahlblau - Version ab 01.09.2021 -	5291007B	1	1	760,00 €	
1	Edelstahlrahmen für PE-Schale Gr.2 in RAL 5011 stahlblau - Version ab 01.09.2021 -	5292007B	2	1	760,00 €	
1	Edelstahlrahmen für PE-Schale Gr.3 in RAL 5011 stahlblau - Version ab 01.09.2021 -	5293007B	3	1	760,00 €	
1	Edelstahlrahmen für PE-Schale Gr.4 in RAL 5011 stahlblau - Version ab 01.09.2021 -	5294007B	4	1	930,00 €	
2	Mutter selbstsichernd DIN985 M10	siehe Pos. 19	0-4	2		
3	Scheiben ISO 7089 Polyamid 8	siehe Pos. 19	0-4	2		
4	Drehplatte links	5299013	0-4	1	63,00 €	
5	Edelstahl Scheibe M10	siehe Pos. 19	0-4	2	11,60 €	
6	Schraube ISO 7380 M10X25	siehe Pos. 19	0-4	2		
7	Hutmuttern DIN 1587 A2 M 8	siehe Pos. 19	0-4	4		
8	Sicherungsmuttern DIN 985 A2 M 8	292330	0-3	1	0,18 €	
8	Sicherungsmuttern DIN 985 A2 M 8	292330	4	2	0,18 €	
9	100mm Doppellaufrolle Nirosta gebremst	5295013	0-4	4	53,32 €	
10	Sicherungsmuttern DIN 985 A2 M 6	292320	0-3	1	0,07 €	
10	Sicherungsmuttern DIN 985 A2 M 8	292330	4	1	0,18 €	
11	Zugschnäpper verzinkt M10x1 mit Rastnut	9090100	4	1	4,30 €	
12	Fusspedal komplett für Boris	10000001Boris	0-3	1	63,46 €	
12	Fußpedal Edelstahl groß	5295006	4	1	94,50 €	
13	Likoschr.Inn.Skt. 7380-1 A2 M 8 x 35	316219	4	1	0,57 €	
14	Sechskt.-Muttern DIN 934 A2 M 8	292060	0-3	1	0,12 €	
14	Sechskt.-Muttern DIN 934 A2 M 8	292060	4	2	0,12 €	
15	Gasdruckfeder 100 N Edelstahl (Bj 2008 - 10/2016) <b>nicht mehr erhältlich</b>		0	1		
15	Gasdruckfeder 130 N Edelstahl (ab Bj 10/2016)	5295027	0	1	146,63 €	
15	Gasdruckfeder 200 N Edelstahl	5295029	1-3	1	146,63 €	
15	Gasdruckfeder 100 N Edelstahl (Bj 2008 - 10/2016) <b>nicht mehr erhältlich</b>		4	2		
15	Gasdruckfeder 130 N Edelstahl (ab Bj 10/2016)	5295027	4	2	146,63 €	
16	Likoschr.Inn.Skt. 7380-1 A2 M 8 x 30	316217	0-4	1	0,49 €	
17	Drehplatte rechts	5299014	0-4	1	63,00 €	
18	Untergestell Gr. 0 ohne Zubehör	5250003Bo	0	1	1.602,00 €	
18	Untergestell Gr. 1 ohne Zubehör	5251003Bo	1	1	1.602,00 €	
18	Untergestell Gr. 2 ohne Zubehör	5252003Bo	2	1	1.602,00 €	
18	Untergestell Gr. 3 ohne Zubehör	5253003Bo	3	1	1.602,00 €	
18	Untergestell Gr. 4 ohne Zubehör	5254003Bo	4	1	1.845,00 €	
19	Set Befestigungsmaterial zur Montage des Edelstahlrahmens an den beiden Drehplatten (bestehend aus Pos. 2, 3, 5, 6 und 7)	5250006	1	1	29,00 €	

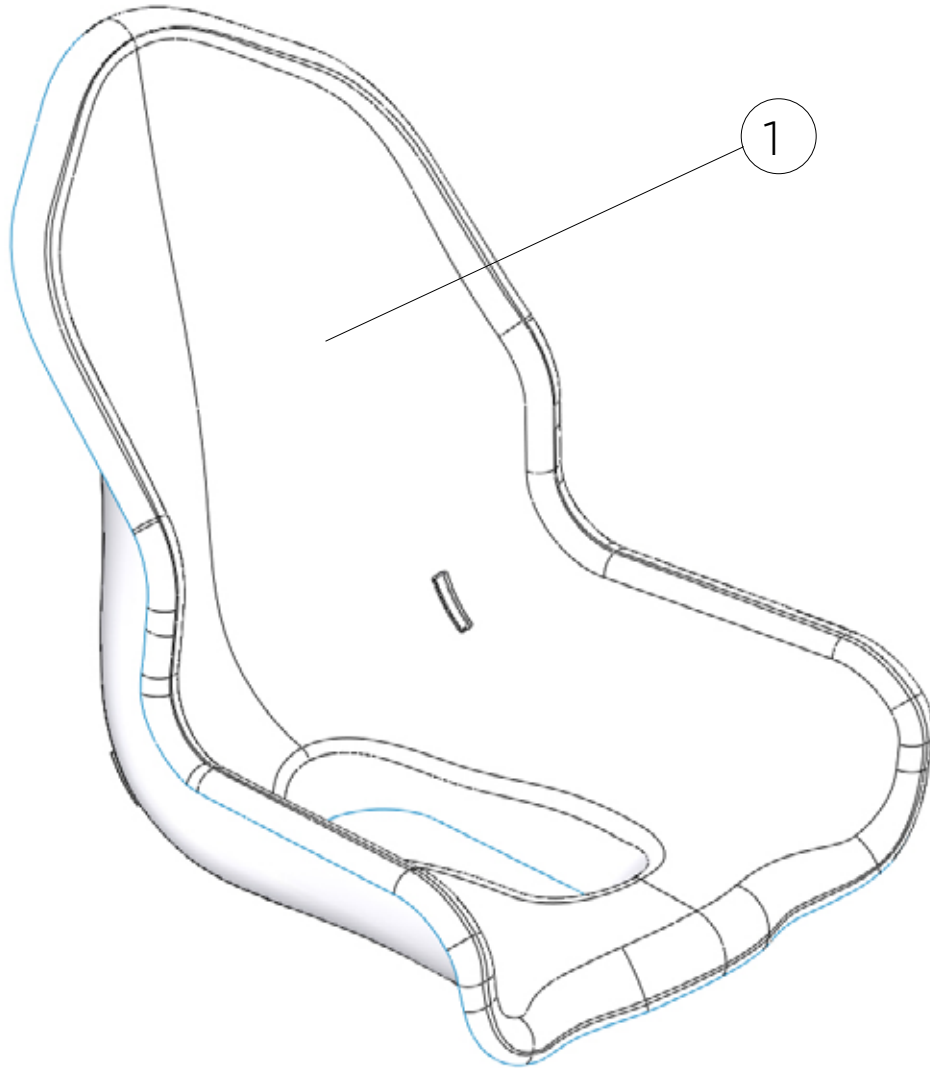
Déclencheur ressort à gaz



Ersatzteilliste - Auslöser Gasdruckfeder						
Pos.	Art.-Bez.	Montageteil-Nr.	Verwendung in Größe	Anzahl	empf. VK	Bestellmenge
1	Distanzstück	5299017	0-3	1	3,15 €	
1	Distanzstück	5299017	4	2	3,15 €	
2	Auslösekopf 4-kt 15x15, M10x1, Auslösekopf 4-kt 15x15, M10x1, Ø 8,1 quer	siehe Pos. 13	0-3	1		
2	Auslösekopf 4-kt 15x15, M10x1, Bohrung gleich, Ø 8,1 quer	siehe Pos. 13	4	2		
3	Schraubnippel Gaszug	6190049E	0-3	1	1,13 €	
3	Schraubnippel Gaszug	6190049E	4	2	1,13 €	
4	Rückholfeder	5299018	0-3	1	3,10 €	
4	Rückholfeder	5299018	4	2	3,10 €	
5	Scheiben DIN 9021 A2 4,3	290490	0-3	1	0,02 €	
5	Scheiben DIN 9021 A2 4,3	290490	4	2	0,02 €	
6	Scheiben DIN 125 A2 A 8,4	290060	0-4	2	0,04 €	
7	Winkel	5299019	0-3	1	6,45 €	
7	Winkel	5299019	4	2	6,45 €	
8	Likoschr.Inn.Skt. 7380-1 A2 M 8 x 50	316226	0-3	1	0,70 €	
8	Likoschr.Inn.Skt. 7380-1 A2 M 8 x 50	316226	4	2	0,70 €	
9	Bedienhebel kurz, 66mm Bowdenzug 0=5mm + 0,1 mm	siehe Pos. 13	0-3	1		
9	Bedienhebel kurz, 66mm Bowdenzug 0=5mm + 0,1 mm	siehe Pos. 13	4	2		
10	Bowdenzug kurz (Innenzug mit Außenhülle)	5299011Bo	0-3	1	7,20 €	
10	Bowdenzug kurz (Innenzug mit Außenhülle)	5299011Bo	4	1	7,20 €	
10	Bowdenzug lang (Innenzug mit Außenhülle)	5691007Bo	4	1	10,00 €	
11	Schuh für Bowdenzug nach Zg. 42300035	siehe Pos. 13	0-3	1		
11	Schuh für Bowdenzug nach Zg. 42300035	siehe Pos. 13	4	2		
12	Sechskantmuttern DIN 439 A2 M 10 x 1 Edelstahl flach	291855	0-3	1	0,30 €	
12	Sechskantmuttern DIN 439 A2 M 10 x 1 Edelstahl flach	291855	4	2	0,30 €	
13	Auslösung Hahn Gasdruckfeder M10x1, Bohrung 90° versetzt, Hebel 66mm und Schuh, für Gr. 0 - 3 (bestehend aus Pos. 2, 9 und 11)	5250007	0-3	1	29,00 €	
13	Auslösung Hahn Gasdruckfeder M10x1, Bohrung gleich, Hebel 66mm und Schuh, für Gr. 4 (bestehend aus Pos. 2, 9 und 11)	5250008	4	2	31,00 €	
14	Auslöseeinheit für die Gasdruckfeder als Set inkl. Bowdenzug, für Gr. 0 - 3 (bestehend aus Pos. 1-12)	5250013	0-3	1	48,15 €	
14	Auslöseeinheit für die beiden Gasdruckfedern als Set inkl. Bowdenzügen, für Gr. 4 (bestehend aus Pos. 1-12)	5251013	4	1	102,80 €	

Coque d'assise en PE (coque d'assise en PE sans trou pour la bloc d'abduction)

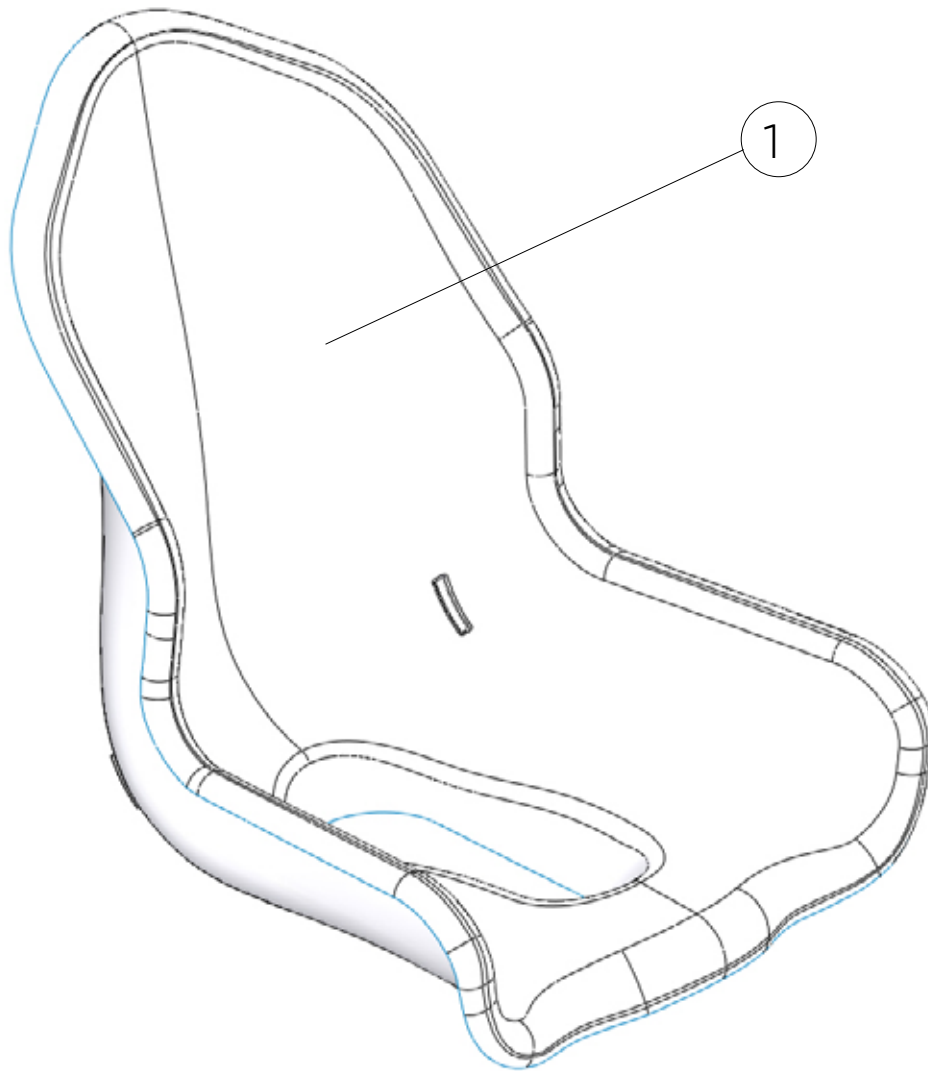
8





Ersatzteilliste - PE-Sitzschale (PE-Sitzschale ohne Bohrung für den A-Keil)						
Pos.	Art.-Bez.	Montageteil-Nr.	Verwendung in Größe	Anzahl	empf. VK	Bestellmenge
1	PE-Sitzschale Gr. 0 inkl. Montageset (bestehend aus 1 Flasche TippEx, 4 Spitzen und 4 Blindnieten) - bis 31.08.2021 -	5290100	0	1	siehe Hinweis unten	
1.1	PE-Sitzschale Gr. 0 inkl. Montageset (bestehend aus 1 Flasche TippEx, 4 Spitzen und 4 Blindnieten) - ab 01.09.2021 -	5290110	0	1	598,00 €	
1.2	PE-Sitzschale Gr. 0 inkl. Edelstahlrahmen - Version ab 01.09.2021 -	5280110	0	1	980,00 €	
1	PE-Sitzschale Gr. 1 inkl. Montageset (bestehend aus 1 Flasche TippEx, 4 Spitzen und 4 Blindnieten) - bis 31.08.2021 -	5290101	1	1	siehe Hinweis unten	
1.1	PE-Sitzschale Gr. 1 inkl. Montageset (bestehend aus 1 Flasche TippEx, 4 Spitzen und 4 Blindnieten) - ab 01.09.2021 -	5290111	1	1	598,00 €	
1.2	PE-Sitzschale Gr. 1 inkl. Edelstahlrahmen - Version ab 01.09.2021 -	5281110	1	1	980,00 €	
1	PE-Sitzschale Gr. 2a inkl. Montageset (bestehend aus 1 Flasche TippEx, 4 Spitzen und 4 Blindnieten) - bis 31.08.2021 -	5290102	2	1	siehe Hinweis unten	
1.1	PE-Sitzschale Gr. 2a inkl. Montageset (bestehend aus 1 Flasche TippEx, 4 Spitzen und 4 Blindnieten) - ab 01.09.2021 -	5290112	2	1	598,00 €	
1.2	PE-Sitzschale Gr. 2a inkl. Edelstahlrahmen - Version ab 01.09.2021 -	5282110	2	1	980,00 €	
1	PE-Sitzschale Gr. 2b inkl. Montageset (bestehend aus 1 Flasche TippEx, 4 Spitzen und 4 Blindnieten) - bis 31.08.2021 -	5290202	2	1	siehe Hinweis unten	
1.1	PE-Sitzschale Gr. 2b inkl. Montageset (bestehend aus 1 Flasche TippEx, 4 Spitzen und 4 Blindnieten) - ab 01.09.2021 -	5290212	2	1	598,00 €	
1.2	PE-Sitzschale Gr. 2b inkl. Edelstahlrahmen - Version ab 01.09.2021 -	5282210	2	1	980,00 €	
1	PE-Sitzschale Gr. 3a inkl. Montageset (bestehend aus 1 Flasche TippEx, 4 Spitzen und 4 Blindnieten) - bis 31.08.2021 -	5290103	3	1	siehe Hinweis unten	
1.1	PE-Sitzschale Gr. 3a inkl. Montageset (bestehend aus 1 Flasche TippEx, 4 Spitzen und 4 Blindnieten) - ab 01.09.2021 -	5290113	3	1	598,00 €	
1.2	PE-Sitzschale Gr. 3a inkl. Edelstahlrahmen - Version ab 01.09.2021 -	5283110	3	1	980,00 €	
1	PE-Sitzschale Gr. 3b inkl. Montageset (bestehend aus 1 Flasche TippEx, 4 Spitzen und 4 Blindnieten) - bis 31.08.2021 -	5290203	3	1	siehe Hinweis unten	
1.1	PE-Sitzschale Gr. 3b inkl. Montageset (bestehend aus 1 Flasche TippEx, 4 Spitzen und 4 Blindnieten) - ab 01.09.2021 -	5290213	3	1	598,00 €	
1.2	PE-Sitzschale Gr. 3b inkl. Edelstahlrahmen - Version ab 01.09.2021 -	5283210	3	1	980,00 €	
1	PE-Sitzschale Gr. 4a inkl. Montageset (bestehend aus 1 Flasche TippEx, 4 Spitzen und 4 Blindnieten) - bis 31.08.2021 -	5290104	4	1	siehe Hinweis unten	

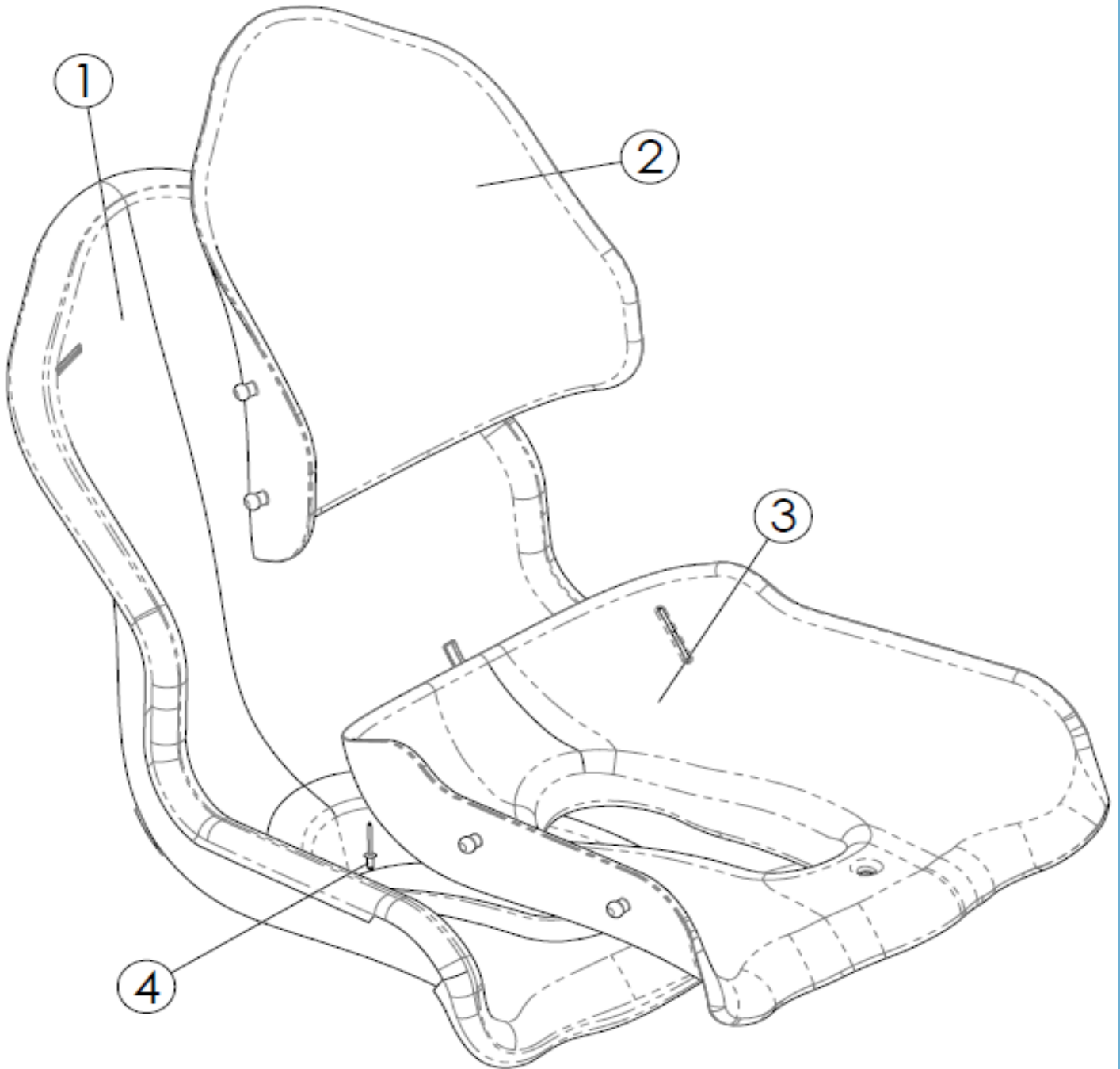
Coque d'assise en PE (coque d'assise en PE sans trou pour la bloc d'abduction)



Ersatzteilliste - PE-Sitzschale (PE-Sitzschale ohne Bohrung für den A-Keil)						
Pos.	Art.-Bez.	Montageteil-Nr.	Verwendung in Größe	Anzahl	empf. VK	Bestellmenge
1.1	PE-Sitzschale Gr. 4a inkl. Montageset (bestehend aus 1 Flasche TippEx, 4 Spitzen und 4 Blindnieten) - ab 01.09.2021 -	5290114	4	1	598,00 €	
1.2	PE-Sitzschale Gr. 4a inkl. Edelstahlrahmen - Version ab 01.09.2021 -	5284110	4	1	1.200,00 €	
1	PE-Sitzschale Gr. 4b inkl. Montageset (bestehend aus 1 Flasche TippEx, 4 Spitzen und 4 Blindnieten) - bis 31.08.2021 -	5290204	4	1	siehe Hinweis unten	
1.1	PE-Sitzschale Gr. 4b inkl. Montageset (bestehend aus 1 Flasche TippEx, 4 Spitzen und 4 Blindnieten) - ab 01.09.2021 -	5290214	4	1	598,00 €	
1.2	PE-Sitzschale Gr. 4b inkl. Edelstahlrahmen - Version ab 01.09.2021 -	5284210	4	1	1.200,00 €	
<b>Hinweis: Es gab einen Wechsel des Vorlieferanten der PE-Schalen und der Edelstahlrahmen. Wenn Sie eine neue PE-Schale benötigen für Modelle vor Baujahr 31.08.2021, dann ist es zwingend erforderlich die PE-Schale inkl. Edelstahlrahmen zu bestellen.</b>						

Coque d'assise en PE + rembourrage PU (coque d'assise en PE avec trou pour la bloc d'abduction)

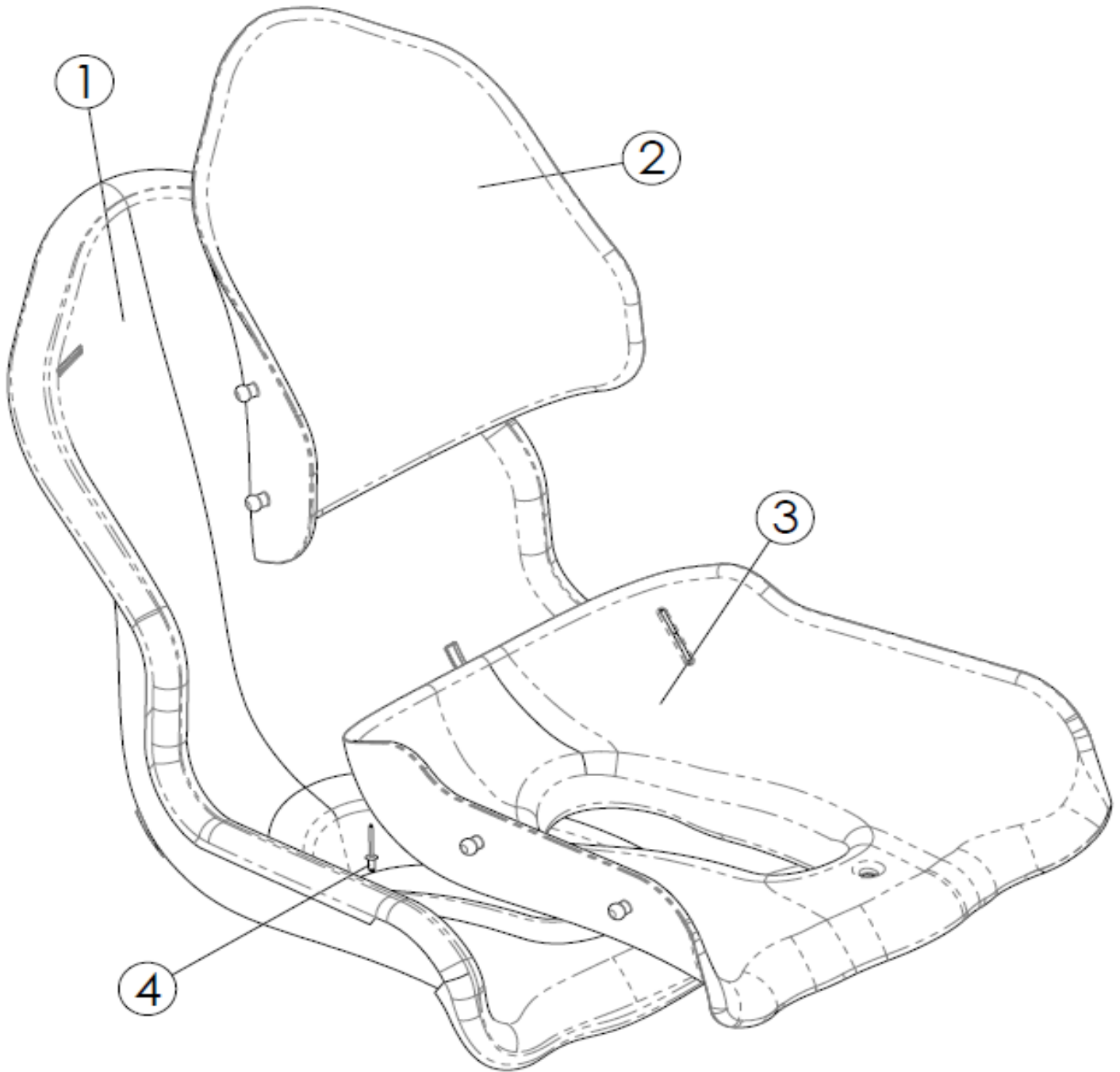
12



Ersatzteilliste - PE-Sitzschale + Einlegepolster (PE-Sitzschale mit Bohrung für den A-Keil)						
Pos.	Art.-Bez.	Montageteil-Nr.	Verwendung in Größe	Anzahl	empf. VK	Bestellmenge
1	PE-Sitzschale Gr. 0 inkl. Montageset (bestehend aus 1 Flasche TippEx, 4 Spitzen und 4 Blindnieten) und Bohrung für den A-Keil - Version bis 31.08.2021 -	5290100B	0	1	siehe Hinweis unten	
1.1	PE-Sitzschale Gr. 0 inkl. Montageset (bestehend aus 1 Flasche TippEx, 4 Spitzen und 4 Blindnieten) und Bohrung für den A-Keil - Version ab 01.09.2021 -	5290110B	0	1	598,00 €	
1.2	PE-Sitzschale Gr. 0 mit Bohrung für Abduktionskeil inkl. Edelstahlrahmen - Version ab 01.09.2021 -	5280110B	0	1	980,00 €	
1	PE-Sitzschale Gr. 1 inkl. Montageset (bestehend aus 1 Flasche TippEx, 4 Spitzen und 4 Blindnieten) und Bohrung für den A-Keil - Version bis 31.08.2021 -	5290101B	1	1	siehe Hinweis unten	
1.1	PE-Sitzschale Gr. 1 inkl. Montageset (bestehend aus 1 Flasche TippEx, 4 Spitzen und 4 Blindnieten) und Bohrung für den A-Keil - Version ab 01.09.2021 -	5290111B	1	1	598,00 €	
1.2	PE-Sitzschale Gr. 1 mit Bohrung für Abduktionskeil inkl. Edelstahlrahmen - Version ab 01.09.2021 -	5281110B	1	1	980,00 €	
1	PE-Sitzschale Gr. 2a inkl. Montageset (bestehend aus 1 Flasche TippEx, 4 Spitzen und 4 Blindnieten) und Bohrung für den A-Keil - Version bis 31.08.2021 -	5290102B	2	1	siehe Hinweis unten	
1.1	PE-Sitzschale Gr. 2a inkl. Montageset (bestehend aus 1 Flasche TippEx, 4 Spitzen und 4 Blindnieten) und Bohrung für den A-Keil - Version ab 01.09.2021 -	5290112B	2	1	598,00 €	
1.2	PE-Sitzschale Gr. 2a mit Bohrung für Abduktionskeil inkl. Edelstahlrahmen - Version ab 01.09.2021 -	5282110B	2	1	980,00 €	
1	PE-Sitzschale Gr. 2b inkl. Montageset (bestehend aus 1 Flasche TippEx, 4 Spitzen und 4 Blindnieten) und Bohrung für den A-Keil - Version bis 31.08.2021 -	5290202B	2	1	siehe Hinweis unten	
1.1	PE-Sitzschale Gr. 2b inkl. Montageset (bestehend aus 1 Flasche TippEx, 4 Spitzen und 4 Blindnieten) und Bohrung für den A-Keil - Version ab 01.09.2021 -	5290212B	2	1	598,00 €	
1.2	PE-Sitzschale Gr. 2b mit Bohrung für Abduktionskeil inkl. Edelstahlrahmen - Version ab 01.09.2021 -	5282210B	2	1	980,00 €	
1	PE-Sitzschale Gr. 3a inkl. Montageset (bestehend aus 1 Flasche TippEx, 4 Spitzen und 4 Blindnieten) und Bohrung für den A-Keil - Version bis 31.08.2021 -	5290103B	3	1	siehe Hinweis unten	
1.1	PE-Sitzschale Gr. 3a inkl. Montageset (bestehend aus 1 Flasche TippEx, 4 Spitzen und 4 Blindnieten) und Bohrung für den A-Keil - Version ab 01.09.2021 -	5290113B	3	1	598,00 €	
1.2	PE-Sitzschale Gr. 3a mit Bohrung für Abduktionskeil inkl. Edelstahlrahmen - Version ab 01.09.2021 -	5283110B	3	1	980,00 €	
1	PE-Sitzschale Gr. 3b inkl. Montageset (bestehend aus 1 Flasche TippEx, 4 Spitzen und 4 Blindnieten) und Bohrung für den A-Keil - Version bis 31.08.2021 -	5290203B	3	1	siehe Hinweis unten	
1.1	PE-Sitzschale Gr. 3b inkl. Montageset (bestehend aus 1 Flasche TippEx, 4 Spitzen und 4 Blindnieten) und Bohrung für den A-Keil - Version ab 01.09.2021 -	5290213B	3	1	598,00 €	
1.2	PE-Sitzschale Gr. 3b mit Bohrung für Abduktionskeil inkl. Edelstahlrahmen - Version ab 01.09.2021 -	5283210B	3	1	980,00 €	
1	PE-Sitzschale Gr. 4a inkl. Montageset (bestehend aus 1 Flasche TippEx, 4 Spitzen und 4 Blindnieten) und Bohrung für den A-Keil - Version bis 31.08.2021 -	5290104B	4	1	siehe Hinweis unten	

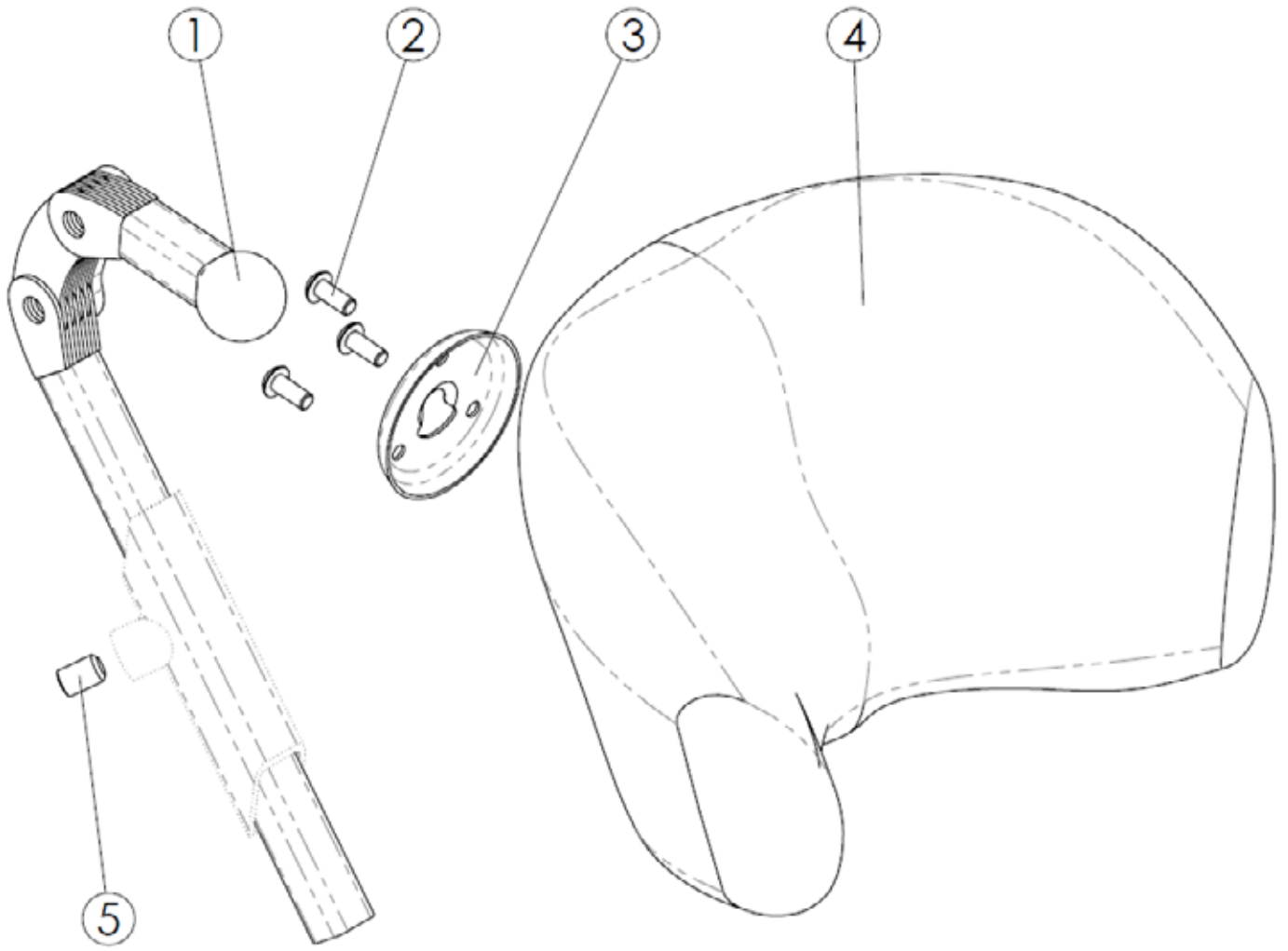
Coque d'assise en PE + rembourrage PU (coque d'assise en PE avec trou pour la bloc d'abduction)

14



Ersatzteilliste - PE-Sitzschale + Einlegepolster (PE-Sitzschale mit Bohrung für den A-Keil)						
Pos.	Art.-Bez.	Montageteil-Nr.	Verwendung in Größe	Anzahl	empf. VK	Bestellmenge
1.1	PE-Sitzschale Gr. 4a inkl. Montageset (bestehend aus 1 Flasche TippEx, 4 Spitzen und 4 Blindnieten) und Bohrung für den A-Keil - Version ab 01.09.2021 -	5290114B	4	1	598,00 €	
1.2	PE-Sitzschale Gr. 4a mit Bohrung für Abduktionskeil inkl. Edelstahlrahmen - Version ab 01.09.2021 -	5284110B	4	1	1.200,00 €	
1	PE-Sitzschale Gr. 4b inkl. Montageset (bestehend aus 1 Flasche TippEx, 4 Spitzen und 4 Blindnieten) und Bohrung für den A-Keil - Version bis 31.08.2021 -	5290204B	4	1	siehe Hinweis unten	
1.1	PE-Sitzschale Gr. 4b inkl. Montageset (bestehend aus 1 Flasche TippEx, 4 Spitzen und 4 Blindnieten) und Bohrung für den A-Keil - Version ab 01.09.2021 -	5290214B	4	1	598,00 €	
1.2	PE-Sitzschale Gr. 4b mit Bohrung für Abduktionskeil inkl. Edelstahlrahmen - Version ab 01.09.2021 -	5284210B	4	1	1.200,00 €	
2	PUR-Rückenauflage Gr. 0	5290004	0	1	140,50 €	
2	PUR-Rückenauflage Gr. 1	5291004	1	1	140,50 €	
2	PUR-Rückenauflage Gr. 2	5292004	2	1	140,50 €	
2	PUR-Rückenauflage Gr. 3	5293004	3	1	140,50 €	
2	PUR-Rückenauflage Gr. 4	5294004	4	1	140,50 €	
3	PUR-Sitzauflage Gr. 0	5290003	0	1	186,50 €	
3	PUR-Sitzauflage Gr. 1	5291003	1	1	186,50 €	
3	PUR-Sitzauflage Gr. 2 a	5292003	2a	1	186,50 €	
3	PUR-Sitzauflage Gr. 2 b	5292015	2b	1	226,50 €	
3	PUR-Sitzauflage Gr. 3 a	5293003	3a	1	186,50 €	
3	PUR-Sitzauflage Gr. 3 b	5293006	3b	1	226,50 €	
3	PUR-Sitzauflage Gr. 4 a	5294003	4a	1	186,50 €	
3	PUR-Sitzauflage Gr. 4 b	5294006	4b	1	226,50 €	
4	Blindniete A2/A2 Form A 4,8 x 10,0 mm	645671	0-4	4	0,57 €	
<b>Artikel bei Nachrüstung oder Ersatz beider Einlegepolster:</b>						
	PU-Einlegepolster für Gr. 0, zweiteilig (bestehend aus Pos. 2 und 3)	5200101	0	1	siehe Preisliste	
	PU-Einlegepolster für Gr. 1, zweiteilig (bestehend aus Pos. 2 und 3)	5201101	1	1	siehe Preisliste	
	PU-Einlegepolster für Gr. 2a, zweiteilig (bestehend aus Pos. 2 und 3)	5202101	2a	1	siehe Preisliste	
	PU-Einlegepolster für Gr. 2b, zweiteilig (bestehend aus Pos. 2 und 3)	5202201	2b	1	siehe Preisliste	
	PU-Einlegepolster für Gr. 3a, zweiteilig (bestehend aus Pos. 2 und 3)	5203101	3a	1	siehe Preisliste	
	PU-Einlegepolster für Gr. 3b, zweiteilig (bestehend aus Pos. 2 und 3)	5203201	3b	1	siehe Preisliste	
	PU-Einlegepolster für Gr. 4a, zweiteilig (bestehend aus Pos. 2 und 3)	5204101	4a	1	siehe Preisliste	
	PU-Einlegepolster für Gr. 4b, zweiteilig (bestehend aus Pos. 2 und 3)	5204201	4b	1	siehe Preisliste	
<b>Hinweis: Es gab einen Wechsel des Vorlieferanten der PE-Schalen und der Edelstahlrahmen. Wenn Sie eine neue PE-Schale benötigen für Modelle vor Baujahr 31.08.2021, dann ist es zwingend erforderlich die PE-Schale inkl. Edelstahlrahmen zu bestellen.</b>						

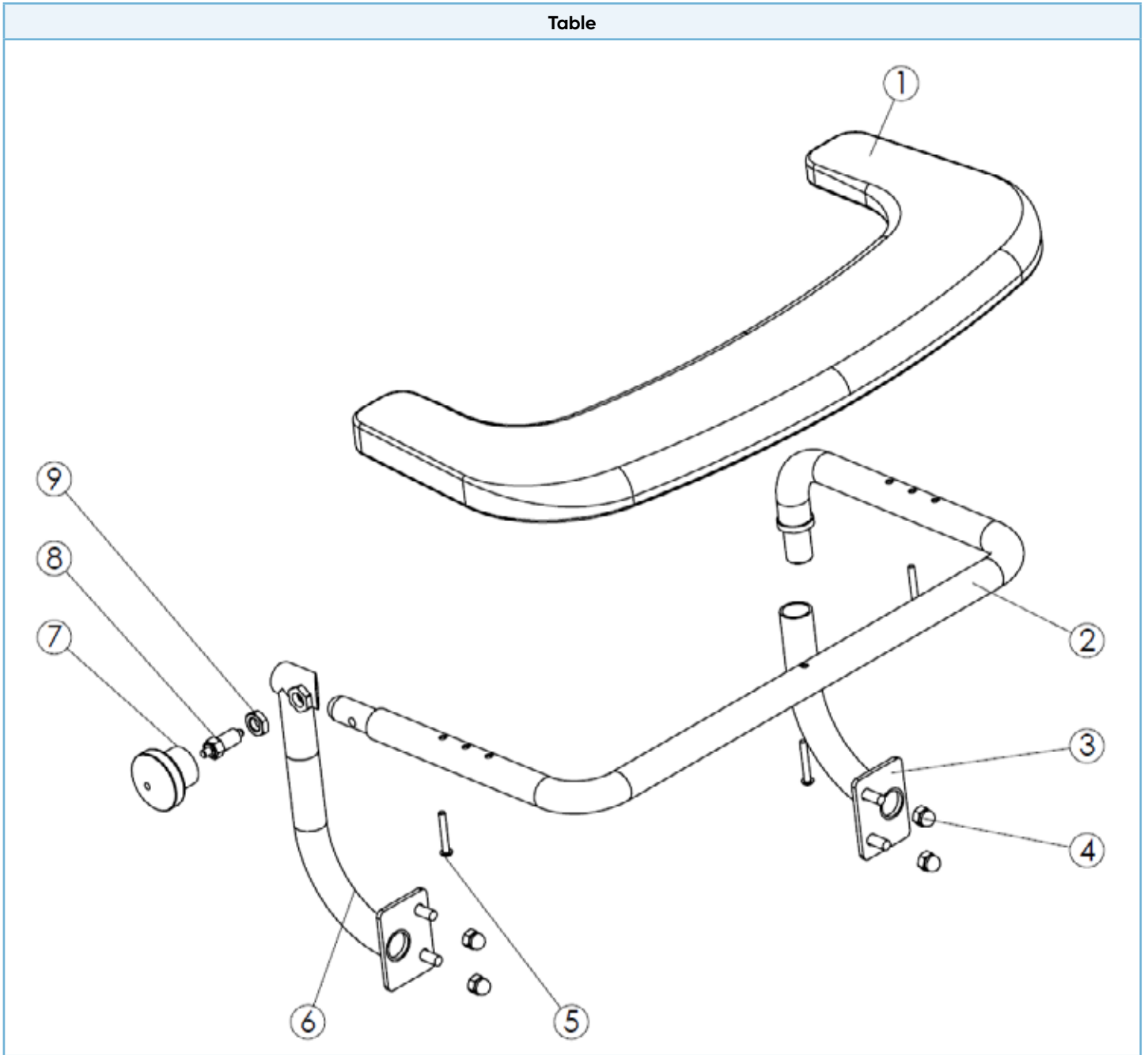
Appui-tête





Ersatzteilliste - Kopfstütze						
Pos.	Art.-Bez.	Montageteil-Nr.	Verwendung in Größe	Anzahl	empf. VK	Bestellmenge
1	Kopfstützenhalter, Edelstahl	siehe Pos. 6	0-4	1		
2	Likoschr.Inn.Skt.ISO 7380-1 A2 M 5 x 12 Edelstahl	siehe Pos. 6	0-4	3		
3	Scheibe für Kopfstützenanbindung Edelstahl	siehe Pos. 6	0-4	1		
4	Kopfstütze groß, meyra-blau IMC lackiert, Nirosta-Einlage inkl. Anbindungsteil	5295004	0-4	1	90,00 €	
5	Gewindestifte ISO 4026 A2 M 8 x 12	siehe Pos. 6	0-4	1		
6	Kopfstützenhalter inkl. Gewindestift und Befestigungsmaterial für die Kopfstütze (bestehend aus Pos. 1, 2, 3 und 5)	5250005	0-4	1	140,00 €	
<b>Artikel bei Nachrüstung einer kompletten Kopfstütze:</b>						
	PU-Kopfstütze, blau mit Edelstahlhalter, in der Höhe und Tiefe verstellbar	5200001	0-4	1	siehe Preisliste	

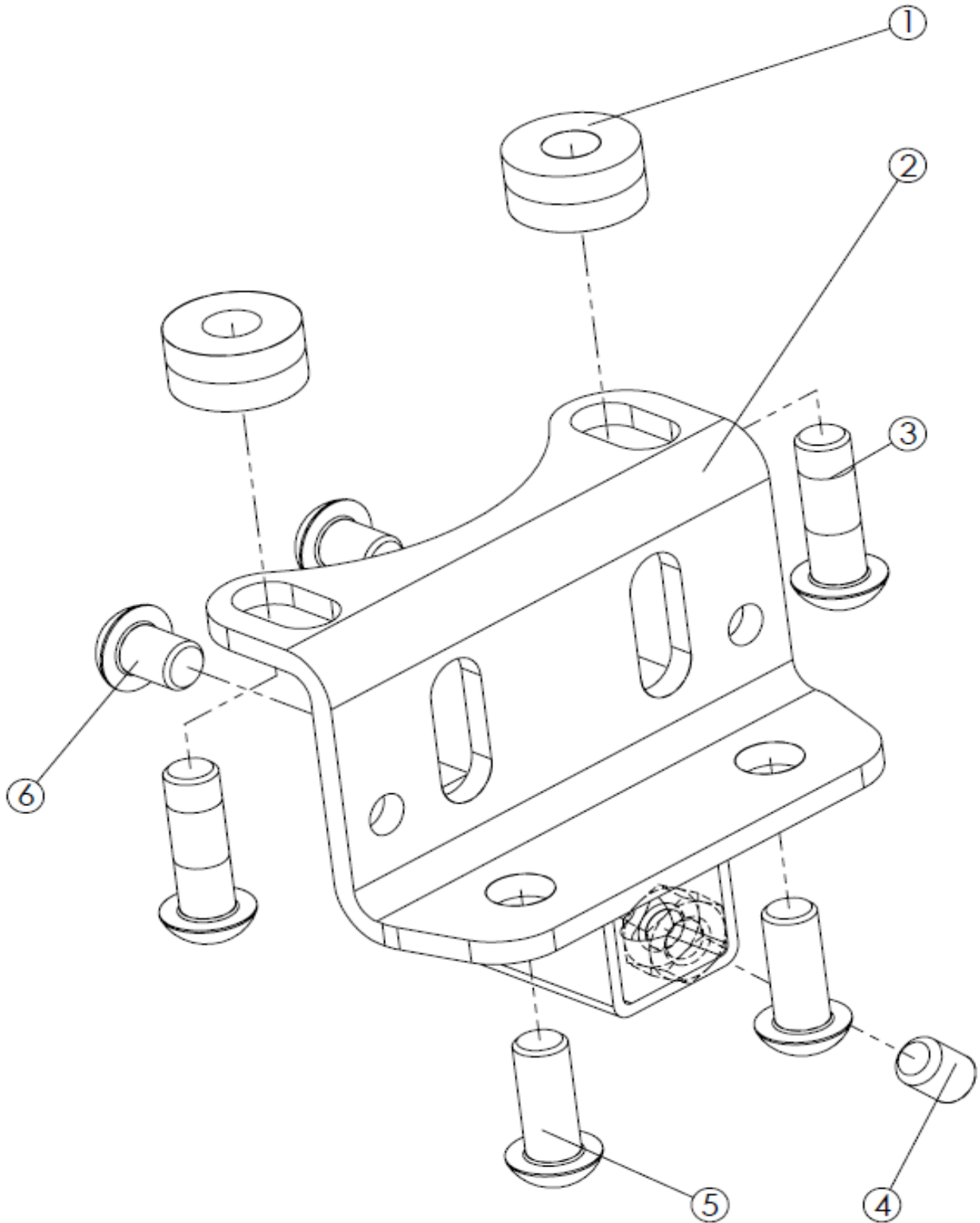
Table



**Ersatzteilliste - Tisch**

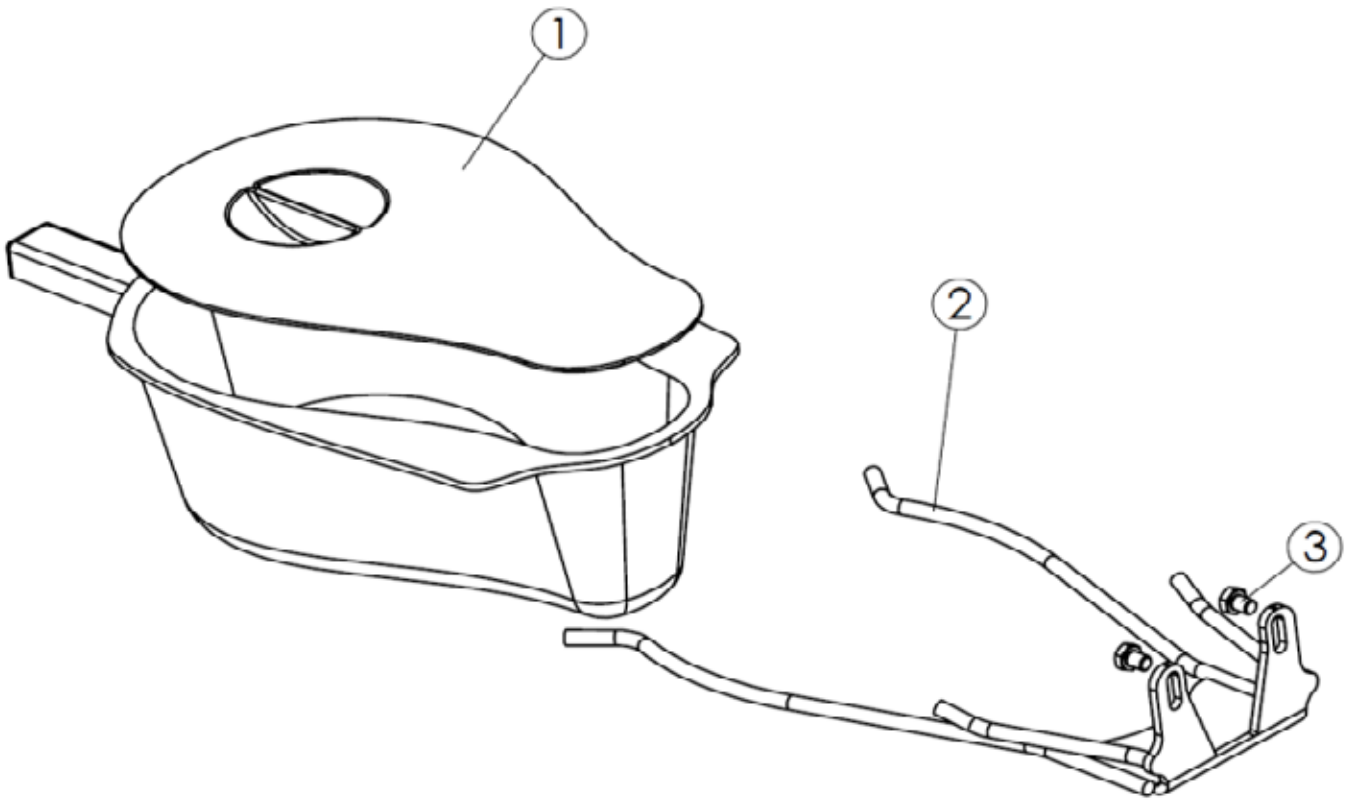
Pos.	Art.-Bez.	Montageteil-Nr.	Verwendung in Größe	Anzahl	empf. VK	Bestellmenge
1	PUR-Tisch blau, Gr. 0+1+2 7 E-Muttern M5 x 7mm	5290001	0-2	1	119,80 €	
1	PUR-Tisch blau, Gr. 3+4 7 E-Muttern M5 x 7mm	5293001	3+4	1	133,64 €	
2	Tischhalterung Rohrbügel Gr. 0	5295041	0	1	187,10 €	
2	Tischhalterung Rohrbügel Gr. 1	5295043	1	1	187,10 €	
2	Tischhalterung Rohrbügel Gr. 2	5295045	2	1	187,10 €	
2	Tischhalterung Rohrbügel Gr. 3	5295047B	3	1	187,10 €	
2	Tischhalterung Rohrbügel Gr. 4	5295049B	4	1	187,10 €	
3	Tischhalterung links Gr. 0 - 4	5251001B	0-4	1	81,70 €	
4	Hutmuttern DIN 1587 A2 M 8	siehe Pos. 10/11	0-4	4		
5	Likoschr.Inn.Skt. 7380-1 A2 M 5 x 35	316119	0-4	3	0,22 €	
6	Tischhalterung rechts Gr.0	5295050	0	1	184,56 €	
6	Tischhalterung rechts Gr. 1 - 4	5295042	1-4	1	135,00 €	
7	POM-Griff für Tischhalterung	5295016	0-4	1	31,25 €	
8	Arretierbolzen Gr.2 Form E Niro, Stift gehärtet für Tischhalterung	5292013	0-4	1	33,37 €	
9	Sechskantmutter DIN 439 A2 M 12 x 1,5	292356	0-4	1	0,03 €	
10	Tischhalterung links inkl. Befestigungsmaterial aus Edelstahl für alle Größen (bestehend aus Pos. 3, 4 und 2x Schraube (316207) M8x16)	5280000	0-4	1	85,00 €	
11	Tischhalterung rechts inkl. Arretierbolzen, POM-Griff und Befestigungsmaterial aus Edelstahl für Gr. 0 (bestehend aus Pos. 4, 6, 7, 8, 9 und 2x Schraube (316207) M8x16)	5280001	0	1	251,50 €	
11	Tischhalterung rechts inkl. Arretierbolzen, POM-Griff und Befestigungsmaterial aus Edelstahl für Gr. 1 - 4 (bestehend aus Pos. 4, 6, 7, 8, 9 und 2x Schraube (316207) M8x16)	5281001	1-4	1	210,00 €	
<b>Artikel bei Nachrüstung von einem kompletten Tisch:</b>						
	Tisch mit gepolsterer PU-Armauflagefläche und Halter für Gr. 0	5200012	0	1	siehe Preisliste	
	Tisch mit gepolsterer PU-Armauflagefläche und Halter für Gr. 1	5201002	1	1	siehe Preisliste	
	Tisch mit gepolsterer PU-Armauflagefläche und Halter für Gr. 2	5202002	2	1	siehe Preisliste	
	Tisch mit gepolsterer PU-Armauflagefläche und Halter für Gr. 3	5203002	3	1	siehe Preisliste	
	Tisch mit gepolsterer PU-Armauflagefläche und Halter für Gr. 4	5204002	4	1	siehe Preisliste	

Support pour repose-pieds, bloc d'abduction et pot



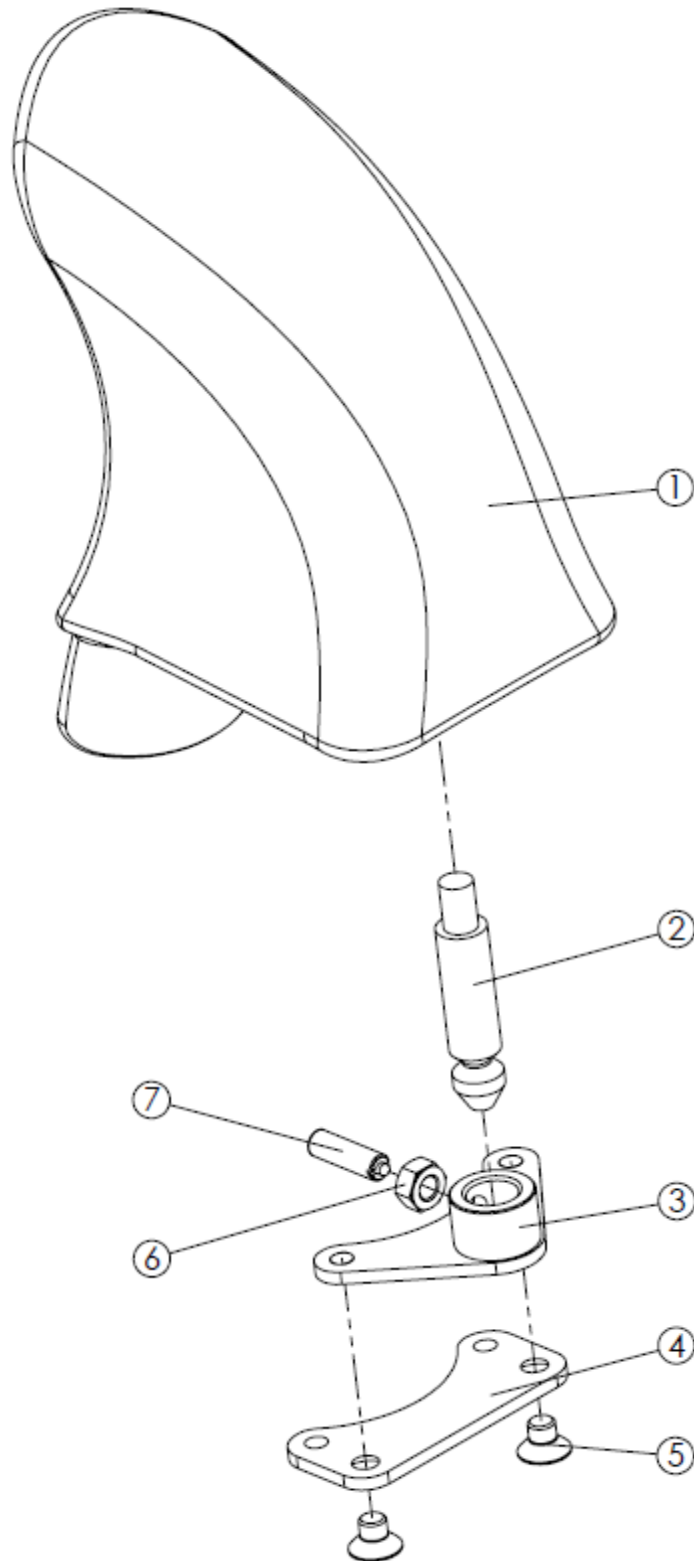
Ersatzteilliste - Fußbank- & Abduktionskeil- & Toiletteneimerhalter						
Pos.	Art.-Bez.	Montageteil-Nr.	Verwendung in Größe	Anzahl	empf. VK	Bestellmenge
1	Distanzhülse Kunststoff M8 20x5x8,5	siehe Pos. 7	0-4	2		
1	"Distanzhülse Kunststoff M8 20x10x8,5 (alternativ)"	siehe Pos. 7	0-4	2		
1	"Scheiben DIN 125 A2 A 8,4 (alternativ)"	siehe Pos. 7	0-4	2		
2	Fußbankaufnahme (Spritzschutz-/ Fußbankhalter) Version 2008	5295003	0-4	1	52,90 €	
3	Likoschr.Inn.Skt. 7380-1 A2 M 8 x 10	316200	0-4	2	1,22 €	
3	Likoschr.Inn.Skt. 7380-1 A2 M 8 x 20 (alternativ)	316209	0-4	2	1,72 €	
4	Gewindestifte DIN 913 A2 M 8 x 10	siehe Pos. 7	0-4	1		
5	Likoschr.Inn.Skt. 7380-1 A2 M 8 x 20	316209	0-4	2	1,72 €	
6	Likoschr.Inn.Skt. 7380-1 A2 M 8 x 10	316200	0-4	2	1,22 €	
7	Aufnahme kpl. für Fußbank, Abduktionskeil, Toiletteneimer (bestehend aus Pos. 1-6)	5250002	0-4	1	67,00 €	

Pot



Ersatzteilliste - Toiletteneimer						
Pos.	Art.-Bez.	Montageteil-Nr.	Verwendung in Größe	Anzahl	empf. VK	Bestell- menge
1	Toiletteneimer mit Deckel Version 2018	5295007	0-4	1	89,00 €	
2	Halterung Gr.0+1+3 für Toiletteneimer Version 2008	5290002	0+1+3	1	86,00 €	
2	Halterung Gr.2+4 für Toiletteneimer Version 2008	5292002	2+4	1	86,00 €	
3	Skt.Schr. ISO 4017 A2 M 8 x 10	325810	0-4	2	0,25 €	
	Scheiben DIN 125 A2 A 8,4	290060	0-4	2	0,17 €	
<b>Artikel bei Nachrüstung von einem Toiletteneimer mit Halterung:</b>						
	Toiletteneimer mit Deckel für Gr. 0+1+3 inkl. Halterung als Montagesatz	5200102	0+1+3	1	siehe Preisliste	
	Toiletteneimer mit Deckel für Gr. 2+4 inkl. Halterung als Montagesatz	5202102	2+4	1	siehe Preisliste	

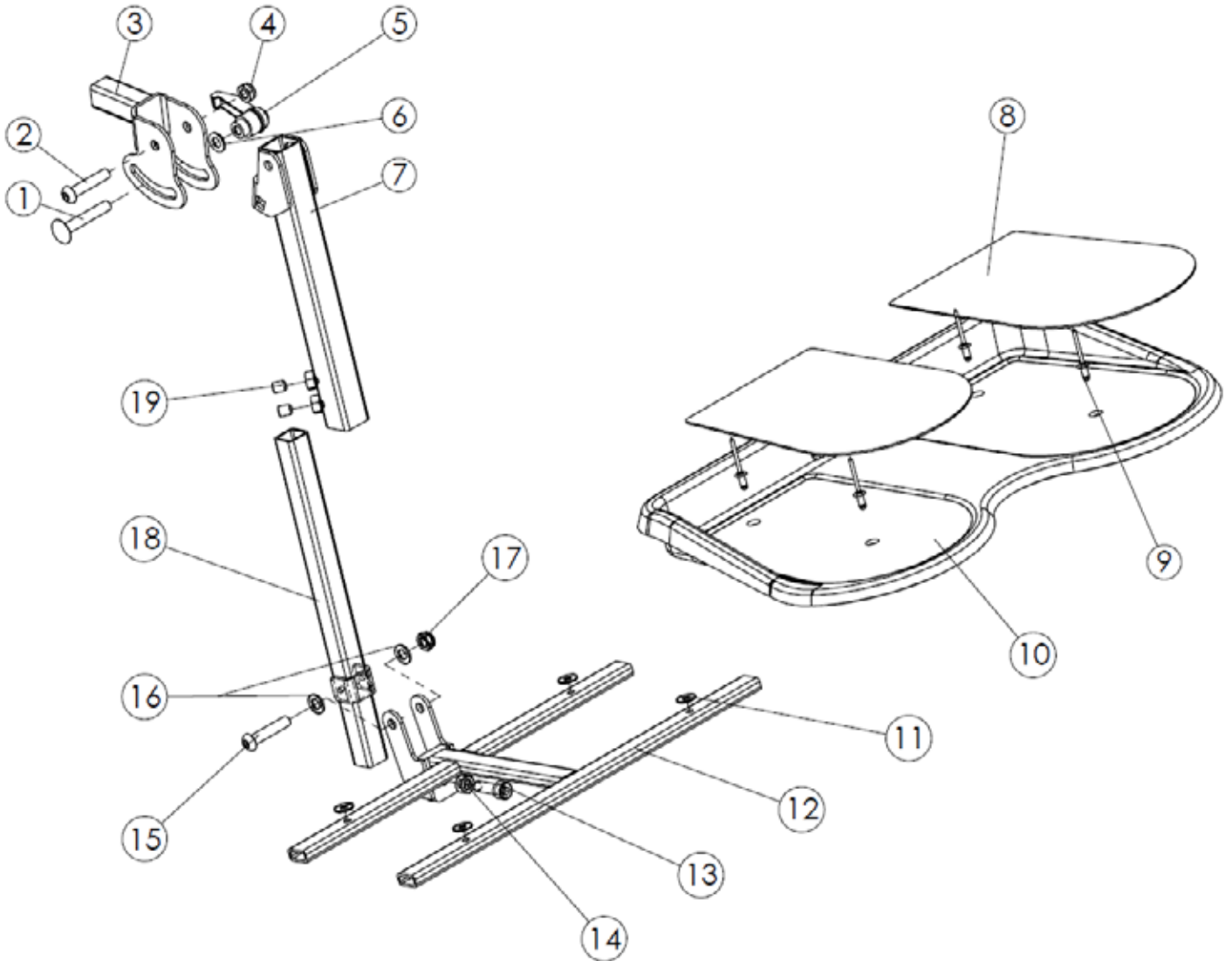
**Bloc d'abduction**





Ersatzteilliste - Abduktionskeil						
Pos.	Art.-Bez.	Montageteil-Nr.	Verwendung in Größe	Anzahl	empf. VK	Bestellmenge
1	PUR-Spritzschutz Gr. 1	5291011	0+1	1	71,42 €	
1	PUR-Spritzschutz Gr. 2	5292011	2-4	1	74,69 €	
2	Arretierungsstift für Spritzschutz	5295009	0-4	1	31,18 €	
3	Spritzschutzhalter Gr.1	5291010	siehe Hinweis	1	49,88 €	
3	Spritzschutzhalter Gr.2	5292010	siehe Hinweis	1	49,88 €	
4	Distanzblech für Spritzschutzhalter Gr. 1	5295010	0+1	1	22,36 €	
4	Distanzblech für Spritzschutzhalter Gr. 2	5299023	3	1	27,99 €	
5	Likoschr.Inn.Skt. ISO 7380 A2 M8x10	316200	0-4	2	1,22 €	
6	Sechskantmutter DIN 934 M 8 GAL.-VERZ.	8290121	0-4	1	0,10 €	
7	federndes Druckstück mit Abdichtung M8x26 Nirosa	5295012	0-4	1	24,94 €	
<b>Hinweis!</b>						
	Spritzschutzhalter Gr. 2		Boris Gr. 0 - 2			
	Spritzschutzhalter Gr. 1 + Distanzblech für Spritzschutzhalter oder Spritzschutzhalter Gr. 2		Boris Gr. 3			
	Spritzschutzhalter Gr. 2 + Distanzblech für Spritzschutzhalter		Boris Gr. 4			
<b>Artikel bei Nachrüstung des kompletten Abduktionskeil:</b>						
	PU-Abduktionsblock mit integriertem Spritzschutz für Gr. 0+1	5201103	0+1	1	siehe Preisliste	
	PU-Abduktionsblock mit integriertem Spritzschutz für Gr. 2+4	5202103	2+4	1	siehe Preisliste	
	PU-Abduktionsblock mit integriertem Spritzschutz für Gr. 3	5203103	3	1	siehe Preisliste	

Repose-pieds



**Ersatzteilliste - Fußbank**

Pos.	Art.-Bez.	Montageteil-Nr.	Verwendung in Größe	Anzahl	empf. VK	Bestellmenge
1	Flachrundschraube DIN603 M8x50	siehe Pos. 20/21	0-4	1		
2	Likoschr.Inn.Skt. 7380-1 A2 M 8 x 45	siehe Pos. 20/21	0-4	1		
3	Kniewinkel (Tiefenversteller) Version 2008	5295008	0-4	1	40,90 €	
4	Sicherungsmuttern DIN 985 A2 M 8	siehe Pos. 20/21	0-4	1		
5	Klemmhebel mit Innengewinde M8 Stahlteile Nirosa	9090116	0-4	1	17,50 €	
6	Scheiben DIN 125 A2 A 8,4	siehe Pos. 20/21	0-4	1		
7	Teleskop Oberteil Gr. 1 (165 mm) für Kniewinkel Version 2008	5291008	0+1	1	66,22 €	
7	Teleskop Oberteil Gr. 2 (235 mm) für Kniewinkel Version 2008	5292008	2-4	1	66,22 €	
8	Gummimatte für Fußbank Boris, Paar	5295022	0-4	1	8,90 €	
9	Blindniete A2/A2 Form A 4,8 x 10,0 mm	siehe Pos. 23	0-4	4		
10	Fußbank ABS, 5mm, RAL 5011 stahlblau	5292000	0-4	1	99,00 €	
11	Scheiben DIN 9021 A2 5,3	siehe Pos. 23	0-4	4		
12	Fußbankträger Version 2008	5295001	0-4	1	106,64 €	
13	Inskt.Schr. ISO 4762 A2 M 8 x 30 Edelstahl	siehe Pos. 22	0-4	1		
14	Sechskt.-Muttern DIN 934 A2 M 8	siehe Pos. 22	0-4	1		
15	Likoschr.Inn.Skt.ISO 7380-1 A2 M 8 x 45 Edelstahl	siehe Pos. 22	0-4	1		
16	Scheiben DIN 125 A2 A 8,4	siehe Pos. 22	0-4	2		
17	Sicherungsmuttern DIN 985 A2 M 8	siehe Pos. 22	0-4	1		
18	Teleskop Unterteil Gr. 1 (205 mm) für Kniewinkel Version 2008	5291009	0+1	1	42,00 €	
18	Teleskop Unterteil Gr. 2 (275 mm) für Kniewinkel Version 2008	5292009	2-4	1	42,00 €	
19	Gewindestifte DIN 913 A2 M 8 x 10	siehe Pos. 20/21	0-4	2		
ohne	Kunststoffendkappen für Vierkant 25x25	siehe Pos. 20/21	0-4	1		
20	Kniewinkel (Tiefenversteller) inkl. Klemmhebel und Befestigungsmaterial (bestehend aus Pos. 1 - 6 und Endkappe)	5255008	0-4	1	68,98 €	
21	Teleskoprohr Ober- & Unterteil Gr. 0+1 inkl. Befestigungsmaterial für "Boris" Fußbank inkl. Kniewinkel (bestehend aus Pos. 1-7, 18, 19 und Endkappe)	5251015	0+1	1	198,00 €	
21	Teleskoprohr Ober- & Unterteil Gr. 2-4 inkl. Befestigungsmaterial für "Boris" Fußbank inkl. Kniewinkel (bestehend aus Pos. 1-7, 18, 19 und Endkappe)	5252015	2-4	1	198,00 €	
22	Fußbankträger inkl. Befestigungsmaterial (bestehend aus Pos. 12-17)	5250009	0-4	1	115,59 €	
23	Fußbank ABS inkl. Scheiben, Blindnieten und Gummimatte (bestehend aus Pos. 8-11)	5250010	0-4	1	112,68 €	
24	Fußstütze kpl. für Boris Gr. 0+1 inkl. Halterung (bestehend aus Pos. 1-19 und Endkappe)	5201004ET	0+1	1	447,81 €	
24	Fußstütze kpl. für Boris Gr. 2-4 inkl. Halterung (bestehend aus Pos. 1-19 und Endkappe)	5202004ET	2-4	1	447,81 €	

**Repose mollets**

Pos.	Art.-Bez.	Montageteil-Nr.	Verwendung in Größe	Anzahl	empf. VK	Bestellmenge
	Wadenplatte, höhenverstellbar	5201009	0-4	1	siehe Preisliste	

**Harnais et ceinture de bassin**

Pos.	Art.-Bez.	Montageteil-Nr.	Verwendung in Größe	Anzahl	empf. VK	Bestellmenge
	Positionierungsweste Gr. 1 aus Abstandsgewebe inkl. Gurthalterung für die Schultergurte, Farbe: blau	5201010	0-4	1	siehe Preisliste	
	Positionierungsweste Gr. 2 aus Abstandsgewebe inkl. Gurthalterung für die Schultergurte, Farbe: blau	5202010	0-4	1	siehe Preisliste	
	Positionierungsweste Gr. 3 aus Abstandsgewebe inkl. Gurthalterung für die Schultergurte, Farbe: blau	5203010	0-4	1	siehe Preisliste	
	Beckengurt Gr. 1 aus Abstandsgewebe, Farbe: blau	5201011	0-4	1	siehe Preisliste	
	Beckengurt Gr. 2 aus Abstandsgewebe, Farbe: blau	5202011	0-4	1	siehe Preisliste	
	Beckengurt Gr. 3 aus Abstandsgewebe, Farbe: blau	5203011	0-4	1	siehe Preisliste	

**Fixation pour harnais**

Pos.	Art.-Bez.	Montageteil-Nr.	Verwendung in Größe	Anzahl	empf. VK	Bestell- menge
	Gurthalterung für Schultergurte bei Nutzung mit einer Kopfstütze	5201005	0-4	1	siehe Preisliste	
	Gurthalterung für Schultergurte bei Nutzung ohne einer Kopfstütze	5201008	0-4	1	siehe Preisliste	

